



# R4E310-AL11-01 Reservdel

Radialfläkt utan kåpa, reservdel



Produkt avsedd som reservdel. Från med 1/1 2015 får denna produkt endast användas som reservdel. Det är förbjudet att bygga in den i en apparat som sätts på marknaden inom EU.

## Teknisk data

<b>Beskrivning</b>	Radialfläkt utan kåpa, reservdel
<b>Spänning</b>	1~230 VAC
<b>Frekvens</b>	50 Hz
<b>Effekt</b>	115 W
<b>Märkström</b>	0.52 A
<b>Varvtal</b>	1380 rpm
<b>Kondensator</b>	4 µF
<b>Temperaturområde</b>	-25...+75 °C
<b>Rotationsriktning</b>	Medurs
<b>Motor</b>	Spänningsreglerbar asynkronmotor av ytterrotortyp.
<b>Motorbeteckning</b>	M4E074-DF
<b>Motorskydd / Skydd</b>	Inbyggt termokontaktmotorskydd, automatisk återställning.
<b>Kapslingsklass</b>	IP44
<b>Isolationsklass motor</b>	F
<b>Lagertyp</b>	Kullager
<b>Material</b>	Fläkthjul med bakåtböjda skovlar tillverkat av aluminium
<b>Fläkthjul</b>	B-hjul
<b>Elektrisk anslutning</b>	Kabel 450 mm
<b>C-mått</b>	154 mm
<b>Vikt</b>	3.8 kg
<b>Ersätter tidigare produkt</b>	R4E310-AF12-05, RH31M4EK.2C.1R, EKHR310-4
<b>Art.nr</b>	R4E310AL1101

Se [www.ebmpapst.se](http://www.ebmpapst.se) för uppdaterad information

## Tillbehör till R4E310-AL11-01 Reservdel

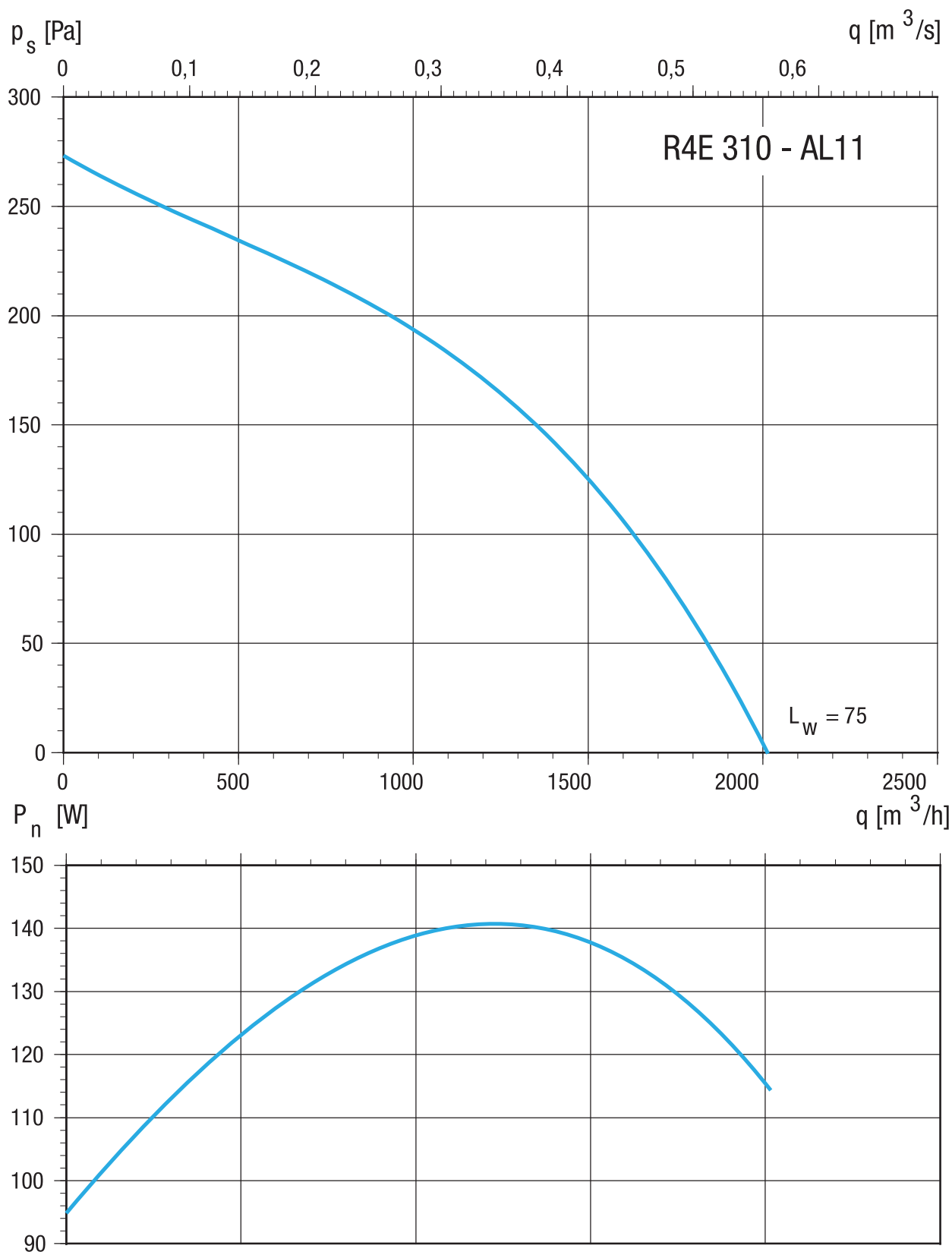
Benämning	Art.nr	Information
Kondensator 4µF	4610110	



# R4E310-AL11 Reservdel

Radialfläkt utan kåpa, reservdel

## Diagram

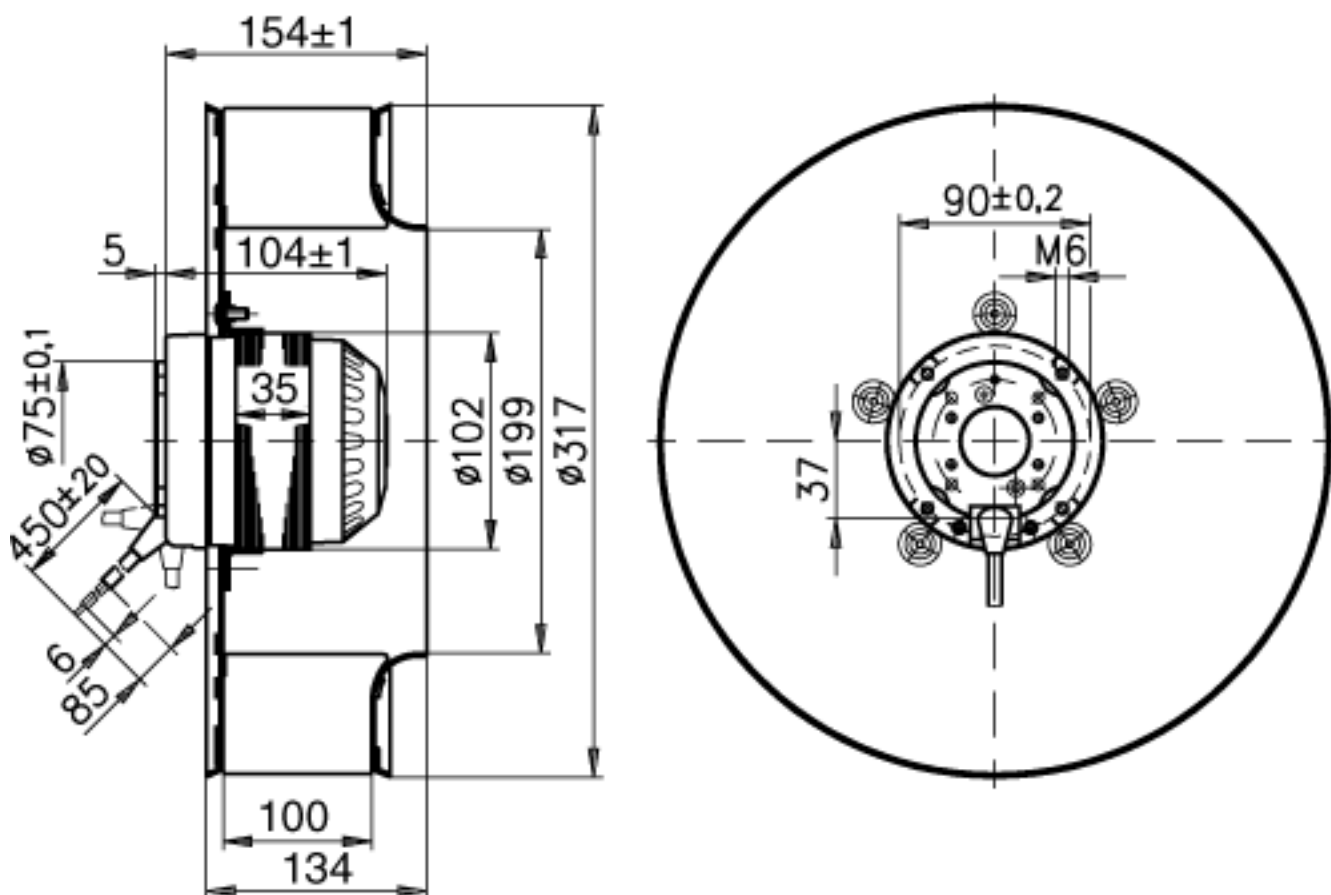




# R4E310-AL11-01 Reservdel

Radialfläkt utan kåpa, reservdel

## Ritning



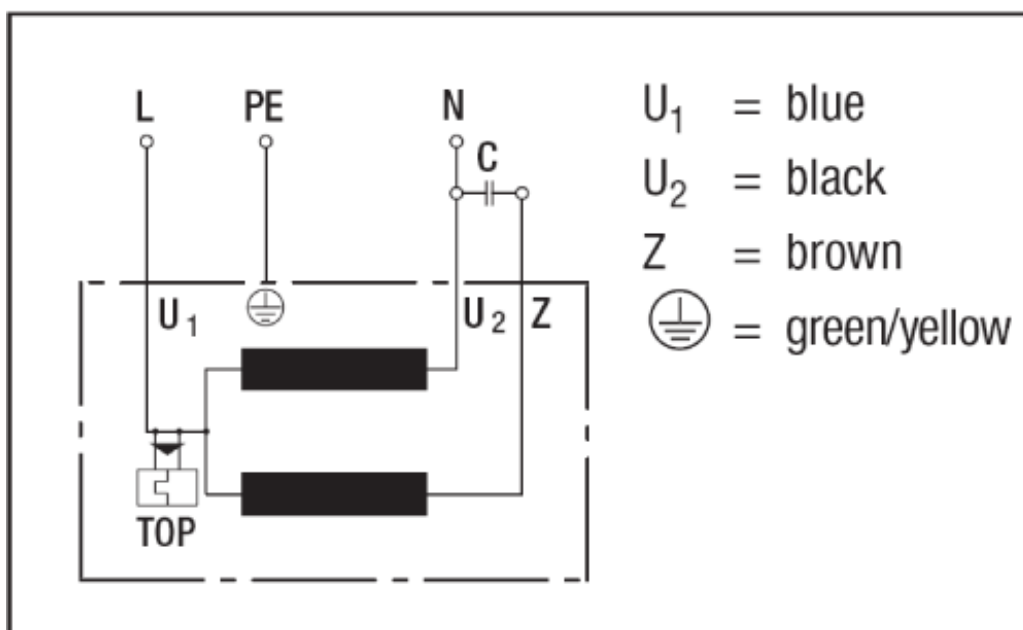


# R4E310-AL11-01 Reservdel

Radialfläkt utan kåpa, reservdel

## Kopplingsschema

### 1a) Single-phase capacitor motor with TOP wired internally



## Kontakt

**ebm-papst AB**  
Äggelundavägen 2  
175 62 Järfälla  
Tel: 010-454 44 00  
Fax: 08-36 23 06  
info@ebmpapst.se  
www.ebmpapst.se